

尊敬的客户

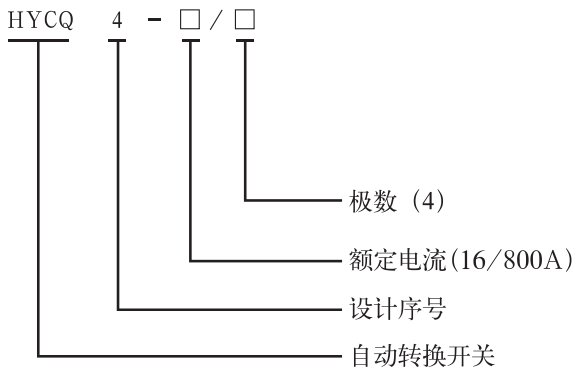
感谢您使用本公司生产的HYCQ4-125~800系列自动转换开关电气（以下简称双电源），为了您的安全和正确使用本产品，敬请您在安装、电路连接、运行、维护检查前，熟读本手册。

请注意：

电气设备应该让有资格的专业人员进行安装、操作、使用、维护。未按使用手册操作而造成的不良后果，本电气公司将不负任何责任。

GLOQ4系列双电源自动转换开关电器

一、型号及其意义

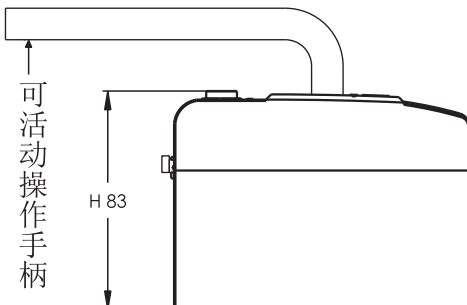
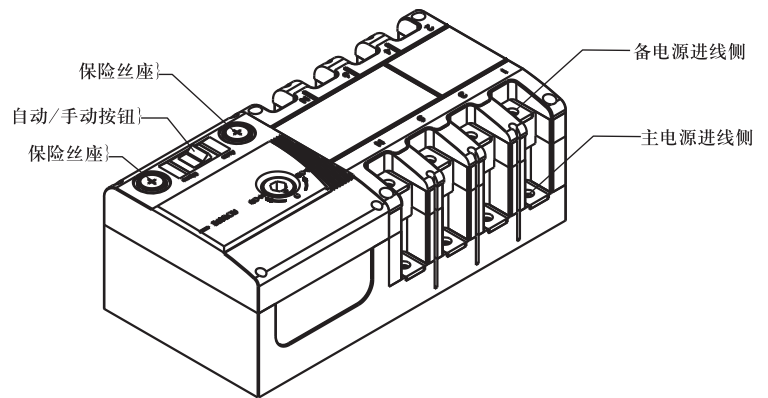
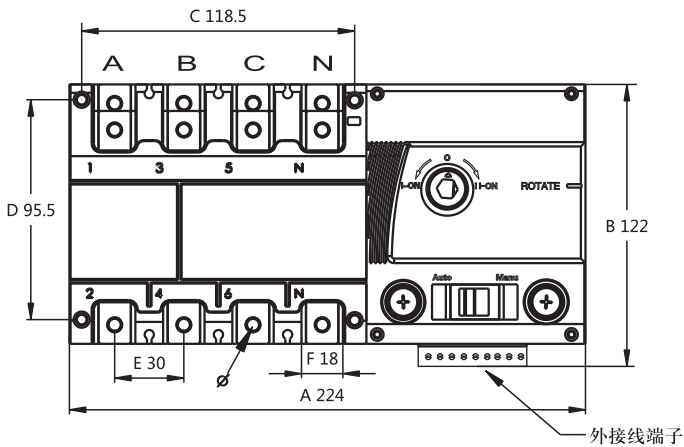


二、主要技术参数

符合：IEC 60947-6-1 GB/T14048.11-2016

约定发热电流 I _{th}	125A	250A	630A	800A
额定绝缘电压U _i	800V			
额定冲击耐受电压U _{imp}	8KV			
额定工作电压U _e	AC400V			
额定工作电流 I _e	125A	250A	630A	800A
负载性质	AC33iB			
额定接通能力	10KA	25KA	35KA	35KA
额定短时耐受电流30ms	5KA	15KA	20KA	20KA
转换时间	≥5S			
控制电源电压	AC220V			
电机能耗	启动100W、正常15W			
重量 (kg)	2.2	5.6		

三、125、160、630、800 外形安装尺寸图(尺寸单位：毫米)



外形及安装尺寸对照表

规格	A	B	C	D	E	F	H	∅	净重(KG)
125	224	122	118.5	95.5	30	18	83	6	2.2
250	300	153	287	128	36	23	122	8	5.8
630/800	432	257	410	218	58	44	195	12	8.6

以上尺寸单位：mm

HYCQ4-125~800A双电源自动转换开关

注意：非本公司人员切勿擅自拆装公司产品,防止发生设备与人身事故。

一. 用途及使用环境

HYCQ4-125~800A双电源自动转换开关(以下简称开关)适用于交流50Hz, 交流额定电压至400V以下, 额定电流125~800A适用于紧急供电系统的两路电源的相互转换, 在换接电源期间中断向负载供电。

开关在下列条件下可靠工作:

海拔高度不超过2000米;

环境温度不高于+40℃, 不低于-5℃;

空气相对湿度不大于95%;

无爆炸危险的介质,且介质无足以腐蚀金属和破坏绝缘的气体与尘埃;

无显著摇动和冲击震动的地方;

无雨雪侵袭的环境;

注:若预期使用环境温度高于+45℃或处于-5℃~-45℃时,应向制造厂说明。

二. 结构与特点

1. 结构

开关由玻璃纤维不饱和聚脂树脂制造外壳的主体开关、微电动机、多极减速装置、单片机控制装置等组成。

2. 特点

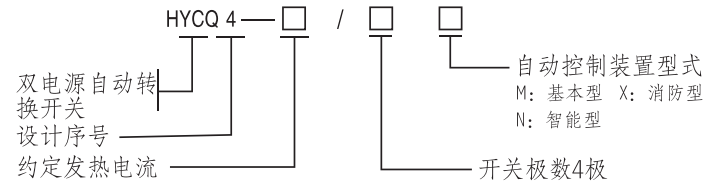
开关有三种操作功能:

一.手动手柄操作, 二.手动远程控制操作, 三.自动控制操作。

开关有三个状态位置 I O II。

三. 主要参数

1. 型号含义

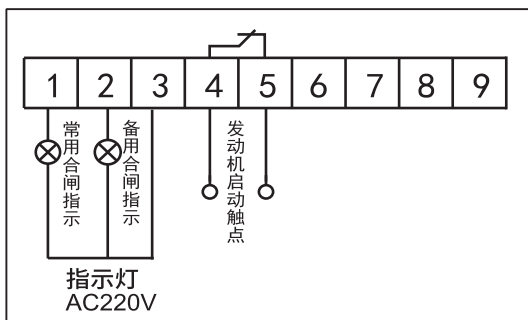


2. 主要参数见表

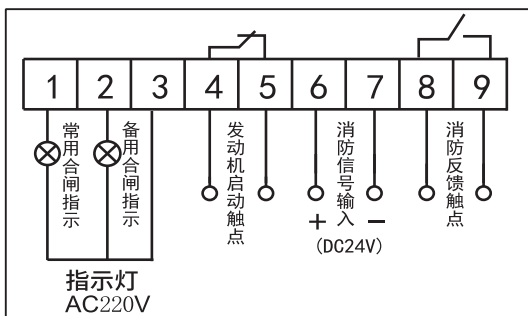
型号	额定电流A	额定绝缘耐受电压V	额定冲击耐受电压kV	寿命	使用类别
HYCQ4-125	125	800	8	10000	AC-33iB
	100				
	80				
	63			5500	
	50				
	40				
HYCQ4-250	250	800	8	3500	AC-33iB
	200				
	160				
HYCQ4-630	630	800	8	3500	AC-33iB
	500				
	400				
	315				
HYCQ4-800	800	800	8	3500	AC-33iB
	700				
	630				

四. 二次接线图

基本型



消防型



(1) 手动、自动选择开关: 控制开关内部控制线路电源,

选择自动时, 开关实现自动切换。

选择手动时, 开关只可手柄操作。

(2) 操作手柄: 使用操作手柄操作开关时, 按钮必须选择手动状态。

(3) 位置指示: 表面开关工作状态位置(I_N, O, I_R)。

(4) 开关主体: 前面部分为II路, 接“备用电源”; 后面部分为I路,

接“常用电源”

合格证

本产品经验合格,
准予出厂。

检验员: 检03